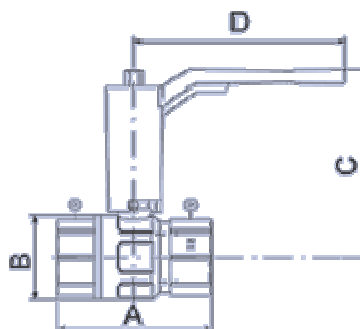


Art. 089 IDEAL válvula de esfera Paso Total con Manilla Prolongada



Dim.in mm	1/4"	3/8"	1/2"	3/4"	1"	1.1/4"	1.1/2"	2"			
A	49.5	52.4	61	68	85	99.5	109	130			
B	23.5	24	30.5	37	45.5	58	71	85			
C	73	73	89	98	102	115	128	134			
D	80	80	88.5	110	110	135	158	158			
CH	18	21	25	31	38	47	54	65			
F											
G											
Pres. atmosf. Kg/cm ² -bar	50	50	50	40	40	30	30	25			
Presion - psi LBS working	710	710	710	570	570	430	430	360			
Unidades por caja Packing each box	8	8	6	6	4	4	2	2			

Características Técnicas:

Adaptada para su uso en instalaciones hidráulicas, de calefacción, de aire acondicionado, e instalaciones neumáticas.

Temperatura mínima y máxima de ejercicio: -20°C, 150°C en ausencia de vapor.

Materiales

Manilla: aluminio
Cuerpolatón nikelado

Lehengoak s.a.

C/ José María Salaberría 39 bajo 20010 DONOSTIA

Telf: 943462603-62 fax: 943470129 E-mail: andutz@lehengoak.com